

BUILT-IN MICROWAVE OVEN INSTALLATION INSTRUCTIONS

24" (61.0 cm)

This product is suitable for use below electric or gas built-in ovens. This product is not suitable for use below cooktops. These installation instructions cover different models. The appearance of your particular model may differ slightly from the illustrations in these Installation Instructions.

FOUR À MICRO-ONDES ENCASTRÉ INSTRUCTIONS D'INSTALLATION

24" (61,0 cm)

Ce produit convient à une utilisation au-dessous de fours encastrés électriques ou à gaz. Ce produit ne convient pas à une utilisation au-dessous de tables de cuisson.

Ces instructions d'installation sont valables pour plusieurs modèles. Il se peut que l'apparence de votre propre modèle soit légèrement différente de celle illustrée dans ces Instructions d'installation.

Table of Contents / Table des matières

BUILT-IN MICROWAVE OVEN SAFETY	1	SÉCURITÉ DU FOUR À MICRO-ONDES ENCASTRÉ	6
INSTALLATION REQUIREMENTS	2	EXIGENCES D'INSTALLATION	6
Tools and Parts	2	Outillage et pièces	6
Location Requirements	2	Exigences d'emplacement.....	6
Minimum Dimensions.....	2	Dimensions minimales	7
Product Dimensions.....	3	Dimensions du produit	8
Electrical Requirements	4	Spécifications électriques	8
INSTALLATION INSTRUCTIONS	4	INSTRUCTIONS D'INSTALLATION	9
Install the Anti-Tip Block	4	Installation de la cale antibasculement	9
Install the Microwave Oven	5	Installation du four à micro-ondes	9
Complete Installation	5	Achever l'installation.....	10
ASSISTANCE	5	ASSISTANCE	10

BUILT-IN MICROWAVE OVEN SAFETY

Your safety and the safety of others are very important.

We have provided many important safety messages in this manual and on your appliance. Always read and obey all safety messages.



This is the safety alert symbol.

This symbol alerts you to potential hazards that can kill or hurt you and others.

All safety messages will follow the safety alert symbol and either the word "DANGER" or "WARNING."

These words mean:

⚠ DANGER

You can be killed or seriously injured if you don't immediately follow instructions.

⚠ WARNING

You can be killed or seriously injured if you don't follow instructions.

All safety messages will tell you what the potential hazard is, tell you how to reduce the chance of injury, and tell you what can happen if the instructions are not followed.

INSTALLATION REQUIREMENTS

Tools and Parts

Tools Needed

Gather the required tools and parts before starting installation. Read and follow the instructions provided with any tools listed here.

- Measuring tape
- Drill
- Pencil
- 1/16" (2 mm) drill bit
- No. 2 Phillips screwdriver

Parts Supplied

The microwave oven is preassembled.

- 1" (2.5 cm) mounting screws (4)

Materials needed

- 6" (15.2 cm) Anti-Tip block (installer to provide)

Location Requirements

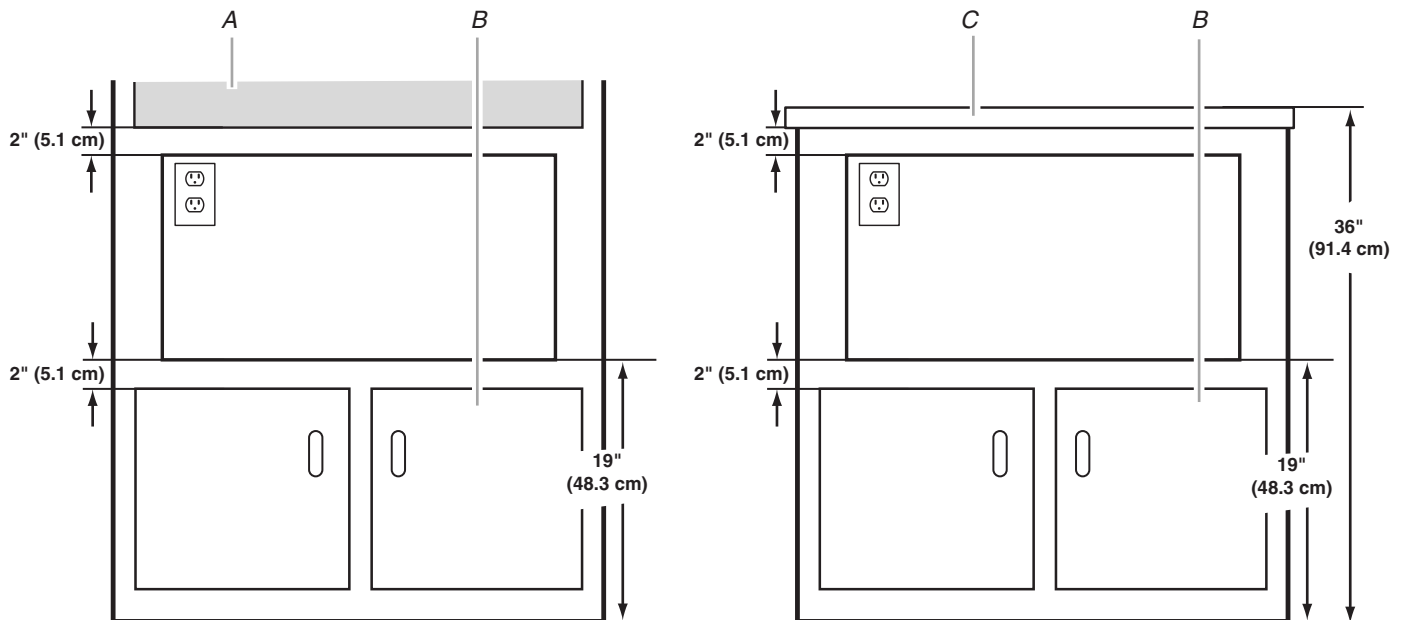
The microwave oven may be located in a cabinet or below the counter, and/or below a built-in oven. Check the opening where the microwave oven will be installed. The location must provide:

- Wood cabinetry.
- Cutout opening that is plumb and square. See "Minimum Cutout Dimensions" in "Minimum Dimensions" section.
- Cutout floor that is solid, level and flush with bottom of cabinet cutout.
- Support for weight of at least 100 lbs (45.4 kg), which includes microwave oven and items placed inside.
- Grounded electrical outlet. See "Electrical Requirements" section.
- Minimum installation clearances for installation location. See "Minimum Dimensions" section.
- Complete enclosure around the recessed portion of the microwave oven.

Minimum Dimensions

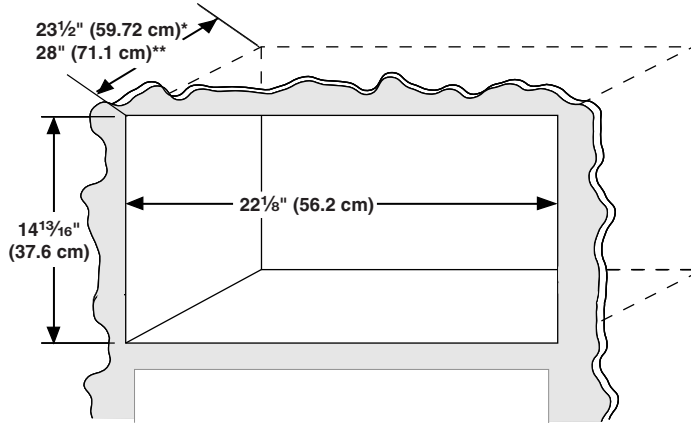
Minimum Installation Clearances

For proper installation, the following minimum clearances must exist above and below the cutout opening.



A. Upper oven
B. Lower cabinet
C. Counter

Minimum Cutout Dimensions

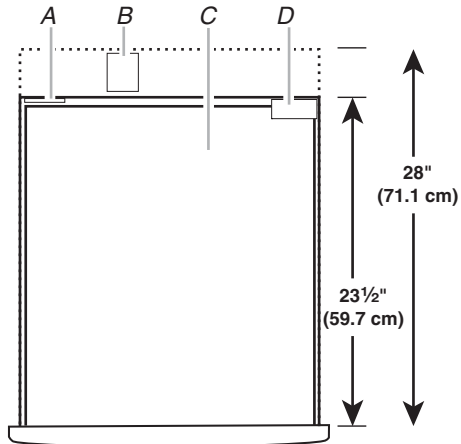


*With flush receptacle.

**With non-flush receptacle.

Width	22 1/8" (59.7 cm)
Height	14 13/16" (37.6 cm) for all installations
Depth	23 1/2" (59.7 cm) with flush receptacle; 28" (71.1 cm) with non-flush receptacle

Cutout Top View



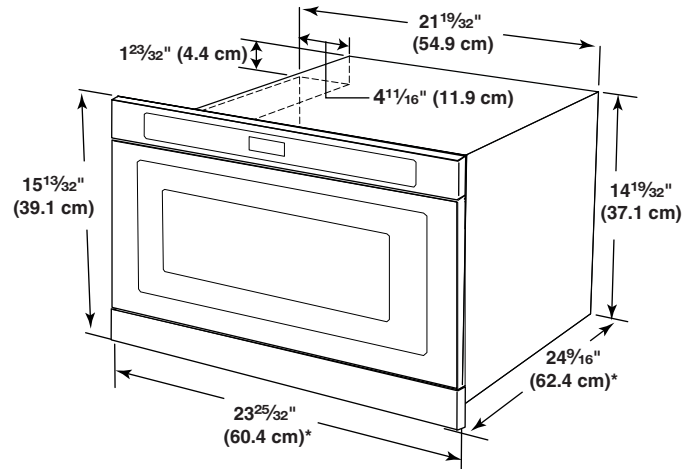
A. Flush receptacle located in upper left corner only

B. Non-flush receptacle

C. Microwave oven

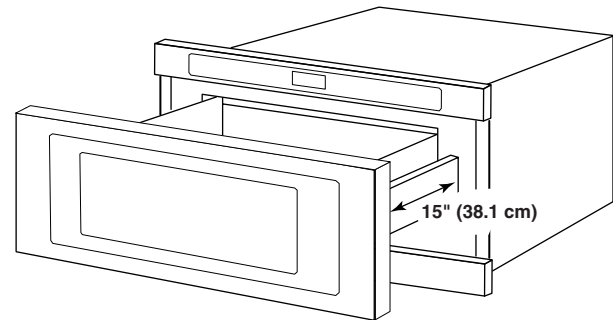
D. Anti-tip block located in upper right corner only

Product Dimensions



*Measurements include front facing of microwave oven drawer.

The drawer opens 15" (38.1 cm).



Electrical Requirements

⚠ WARNING



Electrical Shock Hazard

Plug into a grounded 3 prong outlet.

Do not remove ground prong.

Do not use an adapter.

Do not use an extension cord.

Failure to follow these instructions can result in death, fire, or electrical shock.

Observe all governing codes and ordinances.

Required:

- A 120 Volt, 60 Hz, AC only, 15- or 20-amp electrical supply with a fuse or circuit breaker.

Recommended:

- A time-delay fuse or time-delay circuit breaker.
- A separate circuit serving only this microwave oven.

GROUNDING INSTRUCTIONS

■ For all cord connected appliances:

The microwave oven must be grounded. In the event of an electrical short circuit, grounding reduces the risk of electric shock by providing an escape wire for the electric current. The microwave oven is equipped with a cord having a grounding wire with a grounding plug. The plug must be plugged into an outlet that is properly installed and grounded.

WARNING: Improper use of the grounding plug can result in a risk of electric shock. Consult a qualified electrician or serviceman if the grounding instructions are not completely understood, or if doubt exists as to whether the microwave oven is properly grounded.

Do not use an extension cord. If the power supply cord is too short, have a qualified electrician or serviceman install an outlet near the microwave oven.

SAVE THESE INSTRUCTIONS

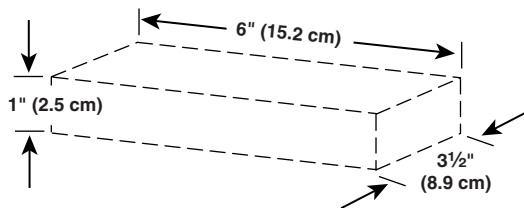
INSTALLATION INSTRUCTIONS

Install the Anti-Tip Block

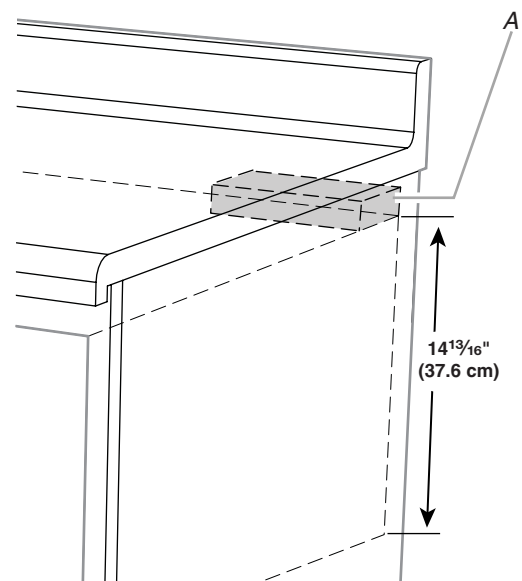
NOTES:

- This is an optional step.
- The anti-tip block (if installed) is to be provided by the installer.

Recommended Anti-Tip Block Dimensions



Anti-Tip Block Position



A. Anti-tip block

Using sturdy wood screws (installer to provide), securely install the anti-tip block in the upper, right corner of the cutout, making sure the block is completely stable. The bottom of the block must be $14\frac{13}{16}$ " (37.6 cm) from the cutout floor.

Install the Microwave Oven

! WARNING

Excessive Weight Hazard

Use two or more people to move and install microwave oven.

Failure to do so can result in back or other injury.

1. Empty microwave oven of any loose contents.
2. Using 2 or more people, slide microwave oven all the way into the opening, and center the microwave oven.
3. Open the microwave oven drawer, and mark the 4 holes in the mounting flange.

NOTE: The screw holes in the mounting flange of both sides must be fully over the wood of the wall or cabinet.

4. Remove microwave oven.
5. Using 1/16" (1 mm) drill, drill 4 pilot holes into the cabinet through the marks made in Step 3.
6. Prepare the holes by installing 1" screw in and out of each pilot hole.

! WARNING



Electrical Shock Hazard

Plug into a grounded 3 prong outlet.

Do not remove ground prong.

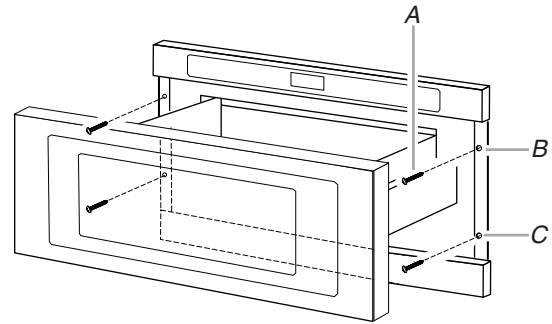
Do not use an adapter.

Do not use an extension cord.

Failure to follow these instructions can result in death, fire, or electrical shock.

7. With the microwave oven near the opening, plug the microwave oven into the grounded 3 prong outlet.

8. Reinsert microwave oven into the opening, open the drawer, and align holes in mounting flange with pilot holes in the cabinet.



A. 1" mounting screws (4)
B. Mounting flange screw holes
C. Mounting flange

9. Install four 1" screws to secure the microwave oven in place, then close the drawer.

Complete Installation

1. Check the operation of microwave oven by placing 1 cup (250 mL) of water in the microwave oven and programming cook time of 1 minute at 100% power.
2. If the microwave oven does not operate:
 - Check that a household fuse has not blown, or a circuit breaker tripped. Replace the fuse or reset the circuit breaker. If the problem continues, call an electrician.
 - Check that the power supply cord is plugged into a grounded 3 prong outlet.
 - See the Use and Care Guide for troubleshooting information.

Installation is now complete.

Save these Installation Instructions for future use.

ASSISTANCE

Call your authorized dealer or service center. When you call, you will need the microwave oven model number and serial number, both of which can be found on the model and serial number plate.

To access the model and serial number plate, fully open the microwave oven drawer. The plate is located on a flat surface just beyond the back wall of the drawer.

If you need additional assistance, call us at our toll free number or visit our website listed in the Use and Care Guide.

SÉCURITÉ DU FOUR À MICRO-ONDES ENCASTRÉ

Votre sécurité et celle des autres est très importante.

Nous donnons de nombreux messages de sécurité importants dans ce manuel et sur votre appareil ménager. Assurez-vous de toujours lire tous les messages de sécurité et de vous y conformer.



Voici le symbole d'alerte de sécurité.

Ce symbole d'alerte de sécurité vous signale les dangers potentiels de décès et de blessures graves à vous et à d'autres.

Tous les messages de sécurité suivront le symbole d'alerte de sécurité et le mot "DANGER" ou "AVERTISSEMENT". Ces mots signifient :

⚠ DANGER

Risque possible de décès ou de blessure grave si vous ne suivez pas immédiatement les instructions.

⚠ AVERTISSEMENT

Risque possible de décès ou de blessure grave si vous ne suivez pas les instructions.

Tous les messages de sécurité vous diront quel est le danger potentiel et vous disent comment réduire le risque de blessure et ce qui peut se produire en cas de non-respect des instructions.

EXIGENCES D'INSTALLATION

Outillage et pièces

Outillage nécessaire

Rassembler les outils et pièces nécessaires avant de commencer l'installation. Lire et suivre les instructions fournies avec les outils mentionnés ici.

- Mètre ruban
- Perceuse
- Crayon
- Foret de 1/16" (2 mm)
- Tournevis Phillips n° 2

Pièces fournies

Le four à micro-ondes est prémonté.

- Vis de montage de 1" (2,5 cm) (4)

Matériaux nécessaires

- Cale antibasculement de 6" (15,2 cm) (l'installateur la fournit)

Exigences d'emplacement

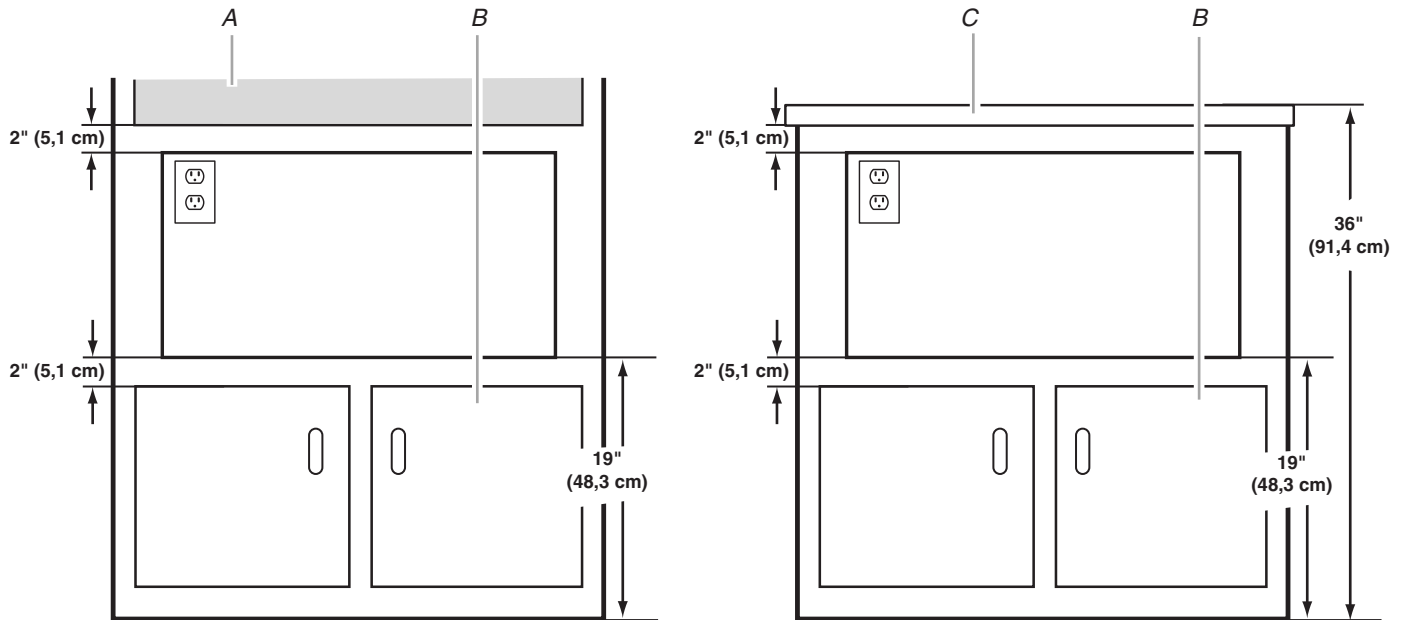
Le four à micro-ondes peut être installé dans un placard ou bien sous le comptoir, et/ou au-dessous d'un four encastré. Inspecter l'ouverture dans laquelle le four à micro-ondes sera installé. L'emplacement d'installation doit posséder les caractéristiques suivantes :

- Placards de bois.
- Une ouverture découpée qui soit d'aplomb et d'équerre. Voir "Dimensions minimales de l'ouverture à découper" dans la section "Dimensions minimales".
- Le plancher au niveau de l'encastrement doit être robuste, d'aplomb et en affleurement avec le bas de l'ouverture découpée du placard.
- Une capacité de charge d'au moins 100 lbs (45,4 kg), ce qui comprend le four à micro-ondes ainsi que les éléments placés à l'intérieur.
- Prise de courant reliée à la terre. Voir la section "Spécifications électriques".
- Distances de dégagement minimales pour l'emplacement d'installation. Voir la section "Dimensions minimales".
- Une enceinte complète autour de la partie encastrée du four à micro-ondes.

Dimensions minimales

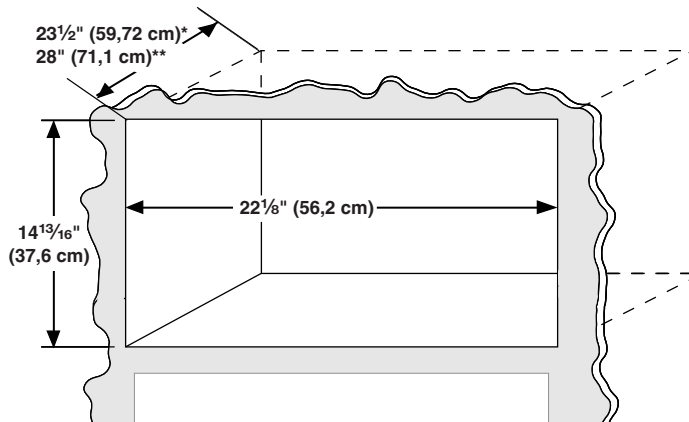
Distances de dégagement minimales d'installation

Pour une installation correcte, les distances de dégagement minimales suivantes doivent être respectées au-dessus et en dessous de l'ouverture à découper.



A. Four supérieur
B. Placard inférieur
C. Comptoir

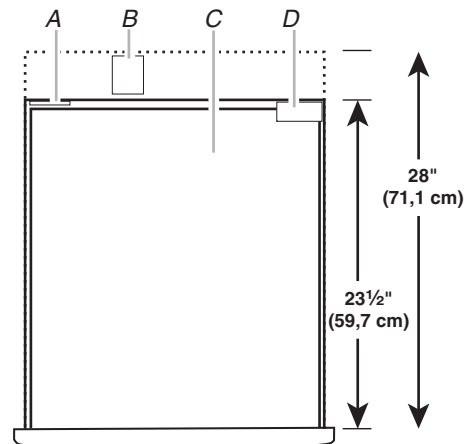
Dimensions de l'ouverture à découper



*Avec réceptacle court (affleurement).

**Avec réceptacle long (sans affleurement).

Vue de dessus de l'ouverture à découper



A. Réceptacle court (affleurement) situé uniquement au coin supérieur gauche

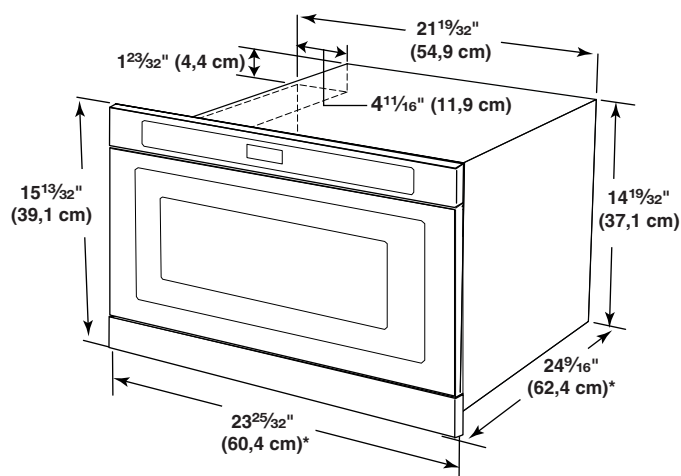
B. Réceptacle long (sans affleurement)

C. Four à micro-ondes

D. Cale antibasculement située uniquement au coin supérieur droit

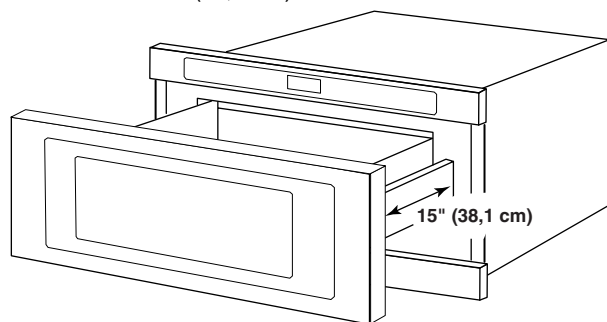
Largeur	22 1/8" (59,7 cm)
Hauteur	14 13/16" (37,6 cm) pour toutes les installations
Profondeur	23 1/2" (59,7 cm) avec réceptacle court (affleurement); 28" (71,1 cm) avec réceptacle long (sans affleurement).

Dimensions du produit



*Les mesures comprennent la partie avant du tiroir du four à micro-ondes.

Le tiroir s'ouvre à 15" (38,1 cm).



Spécifications électriques

⚠ AVERTISSEMENT



Risque de choc électrique

Brancher sur une prise à 3 alvéoles reliée à la terre.

Ne pas enlever la broche de liaison à la terre.

Ne pas utiliser un adaptateur.

Ne pas utiliser un câble de rallonge.

Le non-respect de ces instructions peut causer un décès, un incendie ou un choc électrique.

Observer les dispositions de tous les codes et règlements en vigueur.

Nécessaire :

- Une alimentation électrique de 120 volts, 60 Hz, CA seulement, 15 ou 20 ampères, protégée par un fusible ou un disjoncteur.

Recommandé :

- Un fusible temporisé ou un disjoncteur temporisé.
- Un circuit distinct exclusif à ce four à micro-ondes.

INSTRUCTIONS DE LIAISON À LA TERRE

■ Pour tout appareil ménager connecté par un cordon de courant électrique :

Il faut que le four à micro-ondes soit relié à la terre. En cas de court-circuit électrique, la liaison à la terre réduit le risque de choc électrique car le courant électrique dispose d'un itinéraire direct d'acheminement à la terre. Le four à micro-ondes est doté d'un cordon de courant électrique qui comporte un fil de liaison à la terre, avec broche de liaison à la terre. On doit brancher la fiche sur une prise de courant convenablement installée et reliée à la terre.

AVERTISSEMENT : L'utilisation incorrecte du dispositif de liaison à la terre peut susciter un risque de choc électrique. L'utilisateur qui ne comprend pas bien les instructions de liaison à la terre, ou qui n'est pas certain que le four à micro-ondes soit convenablement relié à la terre, devrait consulter un électricien qualifié.

Ne pas utiliser un câble de rallonge. Si le cordon de courant électrique est trop court, demander à un électricien qualifié d'installer une prise de courant à proximité du four à micro-ondes.

CONSERVEZ CES INSTRUCTIONS

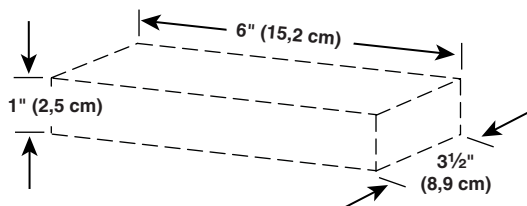
INSTRUCTIONS D'INSTALLATION

Installation de la cale antibasculement

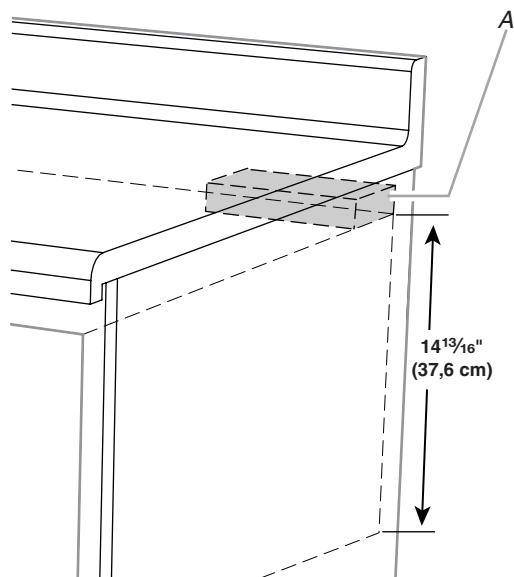
REMARQUES :

- C'est une étape facultative.
- La cale antibasculement (si installée) doit être fournie par l'installateur.

Dimensions de la cale antibasculement recommandées



Positionnement de la cale antibasculement



A. Cale antibasculement

À l'aide de vis à bois solides (fournies par l'installateur), installer solidement la cale antibasculement dans l'angle supérieur droit de l'ouverture découpée, vérifiant que la cale est stabilisée complètement. La partie inférieure de la cale doit se trouver à 14¹³/₁₆" (37,6 cm) du plancher de l'ouverture découpée.

Installation du four à micro-ondes

⚠ AVERTISSEMENT

Risque du poids excessif

Utiliser deux ou plus de personnes pour déplacer et installer le four à micro-ondes.

Le non-respect de cette instruction peut causer une blessure au dos ou d'autre blessure.

1. Vider le four à micro-ondes de tout article.
2. À l'aide d'au moins 2 personnes, faire glisser complètement le four à micro-ondes dans l'ouverture d'encastrement et le centrer dans l'ouverture.
3. Ouvrir le tiroir du four à micro-ondes et marquer l'emplacement des 4 trous dans le rebord de montage.

REMARQUE : Les trous de vis dans le rebord de montage des deux côtés doivent recouvrir complètement la boiserie du mur ou du placard.

4. Retirer le four à micro-ondes.
5. À l'aide d'un foret de 1/16" (1 mm), percer 4 avant-trous dans le placard, aux emplacements marqués à l'étape 3.
6. Préparer les trous en installant une vis de 1" dans chaque avant-trou puis en la retirant.

⚠ AVERTISSEMENT



Risque de choc électrique

Brancher sur une prise à 3 alvéoles reliée à la terre.

Ne pas enlever la broche de liaison à la terre.

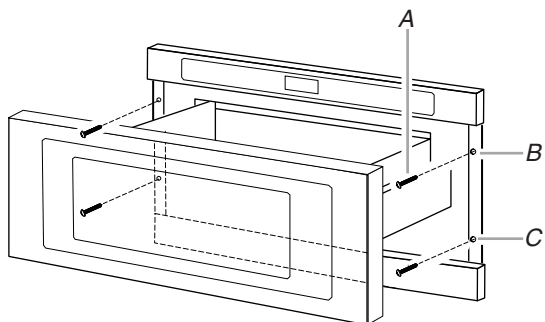
Ne pas utiliser un adaptateur.

Ne pas utiliser un câble de rallonge.

Le non-respect de ces instructions peut causer un décès, un incendie ou un choc électrique.

7. Tout en gardant le four à micro-ondes à proximité de l'ouverture d'encastrement, brancher le four à micro-ondes dans la prise à 3 alvéoles reliée à la terre.

8. Réinsérer le four à micro-ondes dans l'ouverture, ouvrir le tiroir et aligner les trous du rebord de montage avec les avant-trous du placard.



A. Vis de montage de 1" (4)
B. Trou de vis du rebord de montage
C. Rebord de montage

9. Installer les quatre vis de 1" pour immobiliser le four à micro-ondes puis fermer le tiroir.

Achever l'installation

1. Contrôler le fonctionnement du four à micro-ondes : placer dans le four à micro-ondes 1 récipient contenant 1 tasse (250 mL) d'eau et programmer une période de chauffage de 1 minute à la puissance maximale (100 %).
2. Si le four à micro-ondes ne fonctionne pas :
 - Déterminer si un fusible est grillé ou si un disjoncteur s'est ouvert. Remplacer le fusible ou réenclencher le disjoncteur. Si le problème persiste, appeler un électricien.
 - Vérifier que le cordon d'alimentation est correctement branché sur une prise de courant à 3 alvéoles reliée à la terre.
 - Pour l'information relative au dépannage, consulter le Guide d'utilisation et d'entretien.

L'installation est maintenant terminée.

Conserver les Instructions d'installation pour une éventuelle réutilisation future.

ASSISTANCE

Appeler le marchand local autorisé ou le centre de service agréé. Lors de l'appel, vous aurez besoin des numéros de modèle et de série du four à micro-ondes, qui peuvent être trouvés sur la plaque signalétique.

Pour accéder à la plaque signalétique, ouvrir complètement le tiroir du four à micro-ondes. La plaque signalétique se trouve sur une surface plane, juste derrière la paroi arrière du tiroir.

Si une assistance supplémentaire est nécessaire, composer le numéro sans frais ou consulter notre site Web indiqué dans le Guide d'utilisation et d'entretien.

Notes

W10306037A

© 2009. All rights reserved.
Tous droits réservés.

TINSKB125MRR1
12/09